

# TECHNICKÝ LIST

## evolution PLUS 611 i



### VÍCE KONTROLY. VÍCE FLEXIBILITY. VÍCE EFEKTIVITY.

Univerzální a energeticky úsporný konvektomat s chytrým 8" dotykovým displejem SmartTouch, pokročilými funkcemi a tvorbou páry s vestavěným tepelným výměníkem.

Minimalizovaná spotřeba, automatické mytí, ergonomický design, bezespárová varná komora z prvotřídní nerezové oceli AISI 316L.

## HLAVNÍ VÝHODY

- » **TrustBuilt konstrukce** | Odolná konstrukce. Minimum plastových dílů. Bezspárová komora z prvotřídní nerez AISI 316L. Maximální hygiena.
- » **TrueSteam** | Perfektní výsledky. Téměř nezastavitelný. Dvoustupňový přehřev. Vestavěný tepelný výměník. Úspora energie a vody.
- » **ErgoFit** | Ergonomický design. Až o 39 % menší svalová zátěž. Zdravější pohyb při práci. Nižší riziko úrazu a bolesti zad.
- » **FastReact UI** | Rychlé a intuitivní rozhraní. Blesková odezva. Šetří čas a nervy personálu.

## SPECIFIKACE

**Kapacita (GN):** 6 × GN 1/1

**Kapacita (porce):** 51 - 150

**Tepelný zdroj:** elektřina

**Rozměry:** 932 × 822 × 894 mm

**Celkový příkon:** 11 kW

**Vyvíječ páry:** i - nástřik

## Chuť jako srdcová záležitost

<b>TrueSteam</b>	Perfektní výsledky. Téměř nezastavitelný. Dvoustupňový přehřev. Vestavěný tepelný výměník. Úspora energie a vody.
<b>Více rychlosti ventilátoru</b>	Přesné řízení nastavení proudění vzduchu. Vhodné pro všechny druhy pokrmů. Bezpečnostní brzda při otevření dveří.
<b>DynaAirFlow</b>	Rovnoměrnější vaření. Zvýšená kapacita. Více prostoru mezi zásuvy.
<b>Elektronicky ovládaná klapka</b>	Optimalizované odvlhčování. Křupavější na povrchu. Dozlatova upečeno. Nižší energetické ztráty.
<b>Teplotní sonda</b>	Přesná kontrola teploty jádra potraviny. Perfektní výsledky. Dodržování hygienických předpisů.
<b>OnlineMenu</b>	Stovky Retigo receptů z celého světa. Snadný přístup s filtry a vyhledáváním. Bezplatná inspirace.
<b>DeltaT vaření</b>	Dokonale propečené velké kusy. Bez rizika nedovaření. Nízké hmotnostní ztráty. Úspora času a drahých surovin.
<b>Gratin</b>	Dozlatova upečené a křupavé. Skvělé výsledky pro každého.
<b>Taktování ventilátoru</b>	Automatické řízení ventilátoru pro lepší rovnoměrnost a šetrné proudění vzduchu.
<b>Plánovací kalendář</b>	Plánování vaření. Klíčová údržba. Zajišťuje hygienu a posiluje provozuschopnost.

## Zisk pod kontrolou

<b>EvoCleaning</b>	Automatické čištění. Cenově výhodné. Oplachuje, odvápnjuje a chrání. Obsahuje antikoroziční látky.
<b>EcoLogic</b>	Snižuje spotřebu energie a vody až o 10 % oproti předchozí generaci. Trojitě prosklené dveře. 50 mm izolace. Vestavěný výměník tepla. Transparentní data o spotřebě na displeji.
<b>Připojení k internetu</b>	Vzdálený přístup a ovládání. Možnost automatických aktualizací SW. Možnost vzdálené servisní podpory.
<b>CombiOnline</b>	Jednoduché a bezpečné připojení. Správa receptů. Ovládání na dálku. Statistiky provozu. Spotřeby pod kontrolou. Bezplatně.

## Lehkost i při plném nasazení

<b>Maximální počet programů / kroků v programu: 500/20</b>	
<b>ErgoFit</b>	Ergonomický design. Až o 39 % menší svalová zátěž. Zdravější pohyb při práci. Nižší riziko úrazu a bolesti zad.
<b>FastReact UI</b>	Rychlé a intuitivní rozhraní. Blesková odezva. Šetří čas a nervy personálu.
<b>Ohřej &amp; Udržuj</b>	Regenerace a udržování. Přímě z hlavní obrazovky. Rychlý přístup. Větší flexibilita. Úspora času.
<b>Přípravu teplotu</b>	Rychlé chlazení. Rychlý přístup z hlavní obrazovky. Požadovaná teplota je připravena, kdykoli potřebujete.
<b>Funkce učení</b>	Ukládá za vás změny provedené během procesu. Ideální pro precizní vyladění výsledků. Spokojení strávníci.
<b>Panoramatické dveře</b>	Široký průhled dveřmi. Výsledky pod dohledem. Bez nutnosti otevírání dveří. Skvělé pro otevřené kuchyně.

## Jistota pod tlakem

<b>TrustBuilt konstrukce</b>	Odolná konstrukce. Minimum plastových dílů. Bezspárová komora z prvotřídní nerezí AISI 316L. Maximální hygiena.
<b>LED osvětlení komory</b>	Jasně osvětlení. V reálných barvách. Pro skvělý přehled. Testováno pro dlouhou životnost.
<b>Stav zařízení</b>	Stav zařízení v reálném čase. Skóre zdraví na hlavní obrazovce. Podpora bezproblémového provozu. Úspora nákladů.
<b>Integrovaný odlučovač tuku</b>	Minimalizují zápach kouře a spáleného tuku. Čistší prostředí pro vaření. Ideální pro otevřené kuchyně.
<b>HACCP záznamy</b>	Okamžité záznamy kritických bodů. Snadný přístup. Prokazuje dodržování hygienických předpisů.

## Volitelné vybavení

<b>Časování zásuvů</b>	Příprava více pokrmů najednou. Možnost časovače či teploty jádra. Nastavitelné pro každý zásuv nebo více GN na zásuvu.
<b>EkoDveře 300</b>	Trojitě dveřní sklo pro větší úspory. Max. teplota 300°C, LED osvětlení po obou stranách dveří.
<b>6-bodová teplotní sonda</b>	Přesná kontrola teploty jádra potraviny.
<b>Evo odvápnění</b>	Možnost používání i bez změkčovače.
<b>Samonavíjecí sprcha</b>	Vizuálně atraktivní a prostorově úsporné řešení.
<b>Ruční sprcha</b>	Spolehlivé řešení bez pružinového mechanismu.
<b>Wi-fi</b>	Bezdrátová internetová konektivita.

## SPECIFIKACE

Energie	elektřina
Vyvíječ páry	nástřík
Kapacita	6 × GN1/1
Kapacita jídel na výdej	51–150
Rozteč zásuvů	70 mm
Maximální množství na zásuv	15 kg
Maximální kapacita*	33 kg
Rozměry (š × v × h)	932 × 822 × 894 mm
Hmotnost (bez obalu)	119,5 kg
Hmotnost (s obalem)	-
Celkový příkon	11,0 kW
Tepelný příkon	10,3 kW
Jmenovitý topný příkon (plyn G20)	-
Příkon vyvíječe páry	-
Jištění	16 A
Napájení	3N~/400V / 50-60 Hz
Doporučený přívod H07RN-F	5G2,5
Přípojka vody/odpadu	G 3/4"   50 mm
Tlaková hadice	1 / 2"
Tlak vody [bar]	2,0-6,0
Přípojka plynu	-
Hlučnost	do 70 dBa
Teplota	30–260 °C volitelně 30–300 °C

Uvedená maximální kapacita musí být rovnoměrně rozložena!

## KVALITA VODY

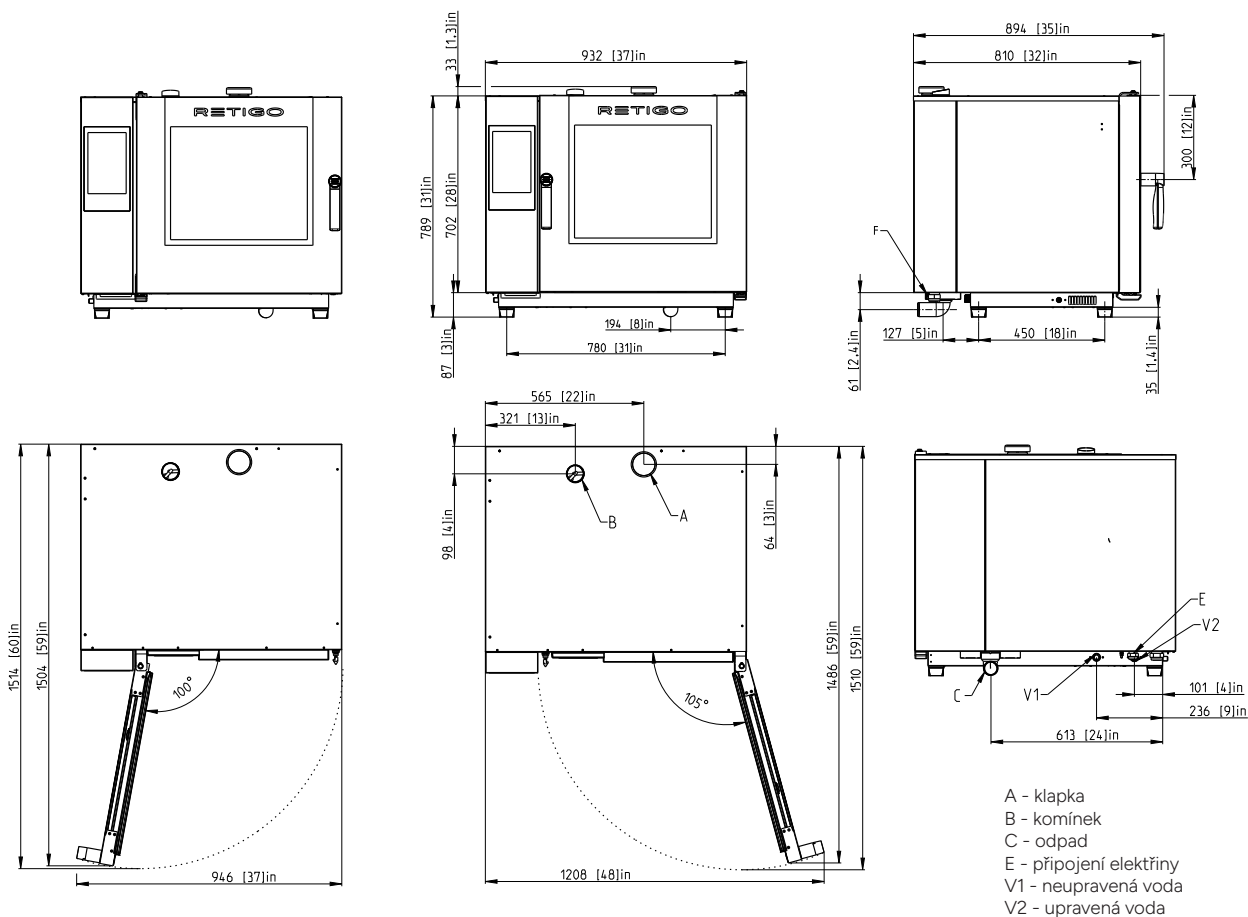
Vstupní tlak	200-600 kPa (2-6 bar)
Tvrdost vody (TH)	≤ 5°dH
Celkové množství rozpuštěných látek	40 - 150 ppm (mg/l)
pH	7,0 - 8,5
Chlór volný	< 0,1 ppm (mg/l)
Chlór celkový	< 0,1 ppm (mg/l)
Chloridy	< 40 ppm (mg/l)
Železo	< 0,1 ppm (mg/l)
Oxid křemičitý	< 13 ppm (mg/l)

## SPOTŘEBA VODY

Průměrná spotřeba upravené vody bez mytí (l/hod)	4
Průměrná spotřeba upravené vody včetně mytí (l/hod)	6
Maximální možný průtok upravené vody (l/min)	0,4
Průměrná spotřeba neupravené vody bez mytí (l/hod)	2
Maximální možný průtok neupravené vody (l/min)	7

## ROZMĚRY

Produkt bez obalu



## BEZPEČNOSTNÍ ODSTUPY

Zadní strana	50 mm (2")
Levá strana	50 mm (2")
Pravá strana	50 mm (2")