

TECHNICKÝ LIST

evolution PLUS 623 i



VÍCE KONTROLY. VÍCE FLEXIBILITY. VÍCE EFEKTIVITY.

Univerzální a energeticky úsporný konvektomat s chytrým 8" dotykovým displejem SmartTouch, pokročilými funkcemi a tvorbou páry s vestavěným tepelným výměníkem.

Minimalizovaná spotřeba, automatické mytí, ergonomický design, bezespárová varná komora z prvotřídní nerezové oceli AISI 316L.

HLAVNÍ VÝHODY

- » **TrustBuilt konstrukce** | Odolná konstrukce. Minimum plastových dílů. Bezspárová komora z prvotřídní nerezové oceli AISI 316L. Maximální hygiena.
- » **TrueSteam** | Perfektní výsledky. Téměř nezastavitelný. Dvoustupňový přehřev. Vestavěný tepelný výměník. Úspora energie a vody.
- » **ErgoFit** | Ergonomický design. Až o 39 % menší svalová zátěž. Zdravější pohyb při práci. Nižší riziko úrazu a bolesti zad.
- » **FastReact UI** | Rychlé a intuitivní rozhraní. Blesková odezva. Šetří čas a nervy personálu.

SPECIFIKACE

Kapacita (GN): 6 × GN 2/3

Kapacita (porce): 30 - 50

Tepelný zdroj: elektřina

Rozměry: 683 × 642 × 661 mm

Celkový příkon: 5,6 kW

Vyvíječ páry: i - nástřik

Chuť jako srdcová záležitost

TrueSteam	Perfektní výsledky. Téměř nezastavitelný. Dvoustupňový přehřev. Vestavěný tepelný výměník. Úspora energie a vody.
Více rychlosti ventilátoru	Přesné řízení nastavení proudění vzduchu. Vhodné pro všechny druhy pokrmů. Bezpečnostní brzda při otevření dveří.
DynaAirFlow	Rovnoměrnější vaření. Zvýšená kapacita. Více prostoru mezi zásuvy.
Elektronicky ovládaná klapka	Optimalizované odvlhčování. Křupavější na povrchu. Dozlatova upečeno. Nižší energetické ztráty.
Teplotní sonda	Přesná kontrola teploty jádra potraviny. Perfektní výsledky. Dodržování hygienických předpisů.
OnlineMenu	Stovky Retigo receptů z celého světa. Snadný přístup s filtry a vyhledáváním. Bezplatná inspirace.
DeltaT vaření	Dokonale propečené velké kusy. Bez rizika nedovaření. Nízké hmotnostní ztráty. Úspora času a drahých surovin.
Gratin	Dozlatova upečené a křupavé. Skvělé výsledky pro každého.
Taktování ventilátoru	Automatické řízení ventilátoru pro lepší rovnoměrnost a šetrné proudění vzduchu.
Plánovací kalendář	Plánování vaření. Klíčová údržba. Zajišťuje hygienu a posiluje provozuschopnost.

Zisk pod kontrolou

EvoCleaning	Automatické čištění. Cenově výhodné. Oplachuje, odvápní a chrání. Obsahuje antikorozní látky.
EcoLogic	Snižuje spotřebu energie a vody až o 10 % oproti předchozí generaci. Trojitě prosklené dveře. 50 mm izolace. Vestavěný výměník tepla. Transparentní data o spotřebě na displeji.
Připojení k internetu	Vzdálený přístup a ovládání. Možnost automatických aktualizací SW. Možnost vzdálené servisní podpory.
CombiOnline	Jednoduché a bezpečné připojení. Správa receptů. Ovládání na dálku. Statistiky provozu. Spotřeby pod kontrolou. Bezplatně.

Lehkost i při plném nasazení

Maximální počet programů / kroků v programu: 500/20	
ErgoFit	Ergonomický design. Až o 39 % menší svalová zátěž. Zdravější pohyb při práci. Nižší riziko úrazu a bolesti zad.
FastReact UI	Rychlé a intuitivní rozhraní. Blesková odezva. Šetří čas a nervy personálu.
Ohřej & Udržuj	Regenerace a udržování. Přímě z hlavní obrazovky. Rychlý přístup. Větší flexibilita. Úspora času.
Příprav teplotu	Rychlé chlazení. Rychlý přístup z hlavní obrazovky. Požadovaná teplota je připravena, kdykoli potřebujete.
Funkce učení	Ukládá za vás změny provedené během procesu. Ideální pro precizní vyladění výsledků. Spokojení strávníci.
Panoramatické dveře	Široký průhled dveřmi. Výsledky pod dohledem. Bez nutnosti otevírání dveří. Skvělé pro otevřené kuchyně.

Jistota pod tlakem

TrustBuilt konstrukce	Odolná konstrukce. Minimum plastových dílů. Bezspárová komora z prvotřídní nerez AISI 316L. Maximální hygiena.
LED osvětlení komory	Jasně osvětlení. V reálných barvách. Pro skvělý přehled. Testováno pro dlouhou životnost.
Stav zařízení	Stav zařízení v reálném čase. Skóre zdraví na hlavní obrazovce. Podpora bezproblémového provozu. Úspora nákladů.
HACCP záznamy	Okamžité záznamy kritických bodů. Snadný přístup. Prokazuje dodržování hygienických předpisů.

Volitelné vybavení

Časování zásuv	Příprava více pokrmů najednou. Možnost časovače či teploty jádra. Nastavitelné pro každý zásuv nebo více GN na zásuvu.
EkoDveře 300	Trojitě dveřní sklo pro větší úspory. Max. teplota 300°C, LED osvětlení po obou stranách dveří.
6-bodová teplotní sonda	Přesná kontrola teploty jádra potraviny.
Evo odvápnění	Možnost používání i bez změkčovače.
Samonavíjecí sprcha	Vizuálně atraktivní a prostorově úsporné řešení.
Ruční sprcha	Spolehlivé řešení bez pružinového mechanismu.
Wi-fi	Bezdrátová internetová konektivita.

SPECIFIKACE

Energie	elektřina
Vyvíječ páry	nástřík
Kapacita	6 × GN2/3
Kapacita jídel na výdej	30–50
Rozteč zásuvů	-
Maximální množství na zásuv	10 kg
Maximální kapacita*	22 kg
Rozměry (š × v × h)	683 × 642 × 661 mm
Hmotnost (bez obalu)	-
Hmotnost (s obalem)	-
Celkový příkon	5,6 kW
Tepelný příkon	5,4 kW
Jmenovitý topný příkon (plyn G20)	-
Příkon vyvíječe páry	-
Jištění	10 A
Napájení	3N~/400V / 50-60 Hz
Doporučený přívod H07RN-F	5G2,5
Přípojka vody/odpadu	G 3/4" 40 mm
Tlaková hadice	1 / 2"
Tlak vody [bar]	2,0-6,0
Přípojka plynu	-
Hlučnost	do 70 dBA
Teplota	30–260 °C volitelně 30–300 °C

Uvedená maximální kapacita musí být rovnoměrně rozložena!

KVALITA VODY

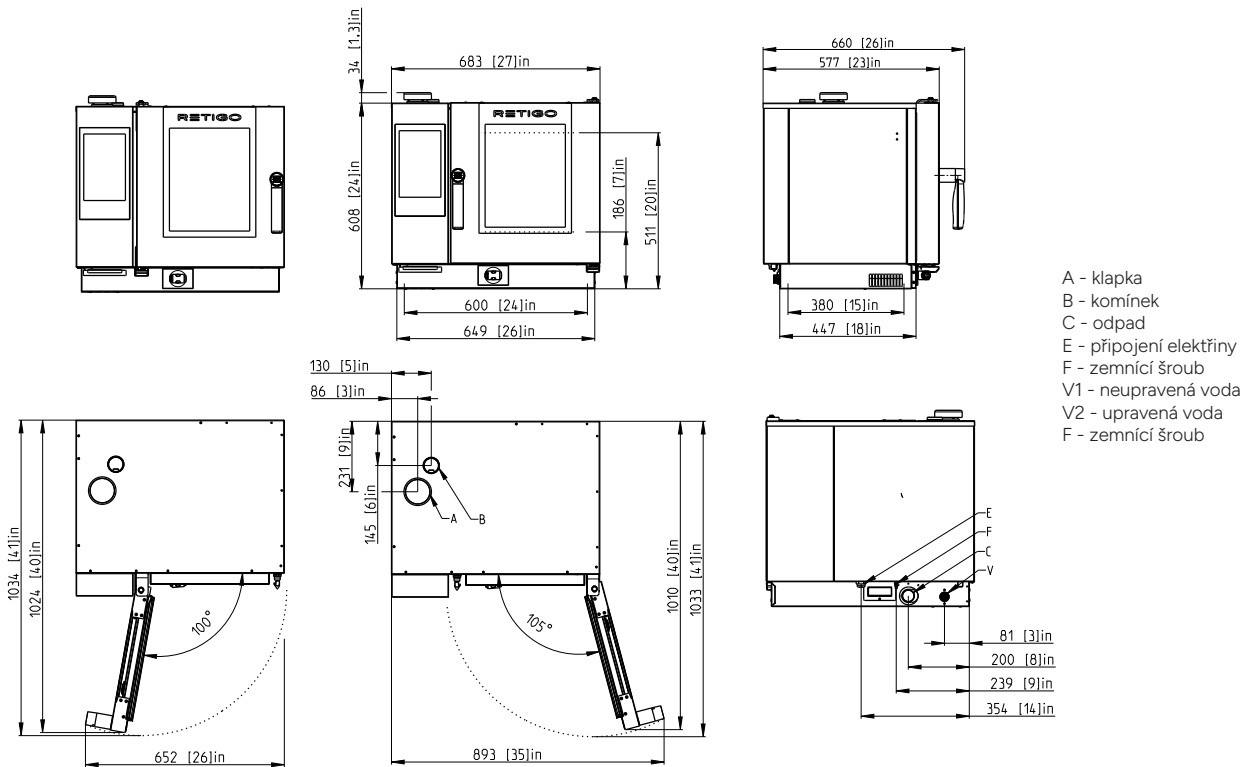
Vstupní tlak	200-600 kPa (2-6 bar)
Tvrdost vody (TH)	≤ 5°dH
Celkové množství rozpuštěných látek	40 - 150 ppm (mg/l)
pH	7,0 - 8,5
Chlór volný	< 0,1 ppm (mg/l)
Chlór celkový	< 0,1 ppm (mg/l)
Chloridy	< 40 ppm (mg/l)
Železo	< 0,1 ppm (mg/l)
Oxid křemičitý	< 13 ppm (mg/l)

SPOTŘEBA VODY

Průměrná spotřeba upravené vody bez mytí (l/hod)	3
Průměrná spotřeba upravené vody včetně mytí (l/hod)	4
Maximální možný průtok upravené vody (l/min)	0,2
Průměrná spotřeba neupravené vody bez mytí (l/hod)	1
Maximální možný průtok neupravené vody (l/min)	7

ROZMĚRY

Produkt bez obalu



BEZPEČNOSTNÍ ODSTUPY

Zadní strana	50 mm (2")
Levá strana	50 mm (2")
Pravá strana	50 mm (2")