

# TECHNICKÝ LIST

## evolution ONE 623 i



### SPOLEHLIVÝ ZÁKLAD PRO PROFESIONÁLNÍ VÝKON.

Vysoce spolehlivý a ergonomický konvektomat s intuitivním ovládáním pomocí tlačítek. Nabízí pouze to, na čem záleží. Nízká spotřeba, automatické mytí, intuitivní ovládání, bezspárová varná komora z prvotřídní nerezové oceli AISI 316L.

### HLAVNÍ VÝHODY

- » **TrustBuilt konstrukce** | Odolná konstrukce. Minimum plastových dílů. Bezspárová komora z prvotřídní nerez AISI 316L. Maximální hygiena.
- » **ErgoFit** | Ergonomický design. Až o 39 % menší svalová zátěž. Zdravější pohyb při práci. Nižší riziko úrazu a bolesti zad.
- » **FastReact UI** | Rychlé a intuitivní rozhraní. Blesková odezva. Šetří čas a nervy personálu.

### SPECIFIKACE

**Kapacita (GN):** 6 × GN 2/3

**Kapacita (porce):** 30 - 50

**Tepelný zdroj:** elektřina

**Rozměry:** 683 × 642 × 661 mm

**Celkový příkon:** 5,6 kW

**Vyvíječ páry:** i - nástřik

## Chuť jako srdcová záležitost

**Více rychlosti ventilátoru** Přesné řízení nastavení proudění vzduchu. Vhodné pro všechny druhy pokrmů. Bezpečnostní brzda při otevření dveří.

**Elektronicky ovládaná klapka** Optimalizované odvlhčování. Křupavější na povrchu. Dozlatova upečeno. Nižší energetické ztráty.

**1-bodová teplotní sonda** 1-bodová teplotní sonda výsledky. Dodržování hygienických předpisů.

## Jistota pod tlakem

**TrustBuilt konstrukce** Odolná konstrukce. Minimum plastových dílů. Bezspárová komora z prvotřídní nerezí AISI 316L. Maximální hygiena.

**LED osvětlení komory** Jasně osvětlení. V reálných barvách. Pro skvělý přehled. Testováno pro dlouhou životnost.

**HACCP záznamy** Okamžité záznamy kritických bodů. Snadný přístup. Prokazuje dodržování hygienických předpisů.

## Zisk pod kontrolou

**EvoCleaning** Automatické čištění. Cenově výhodné. Oplachuje, odvápnuje a chrání. Obsahuje antikorozní látky.

**DynaAirFlow** Rovnoměrnější vaření. Zvýšená kapacita. Více prostoru mezi zásuvy.

## Volitelné vybavení

**Samonavíjecí sprcha** Vizuelně atraktivní a prostorově úsporné řešení.

**Ruční sprcha** Spolehlivé řešení bez pružinového mechanismu.

## Lehkost i při plném nasazení

Maximální počet programů / kroků v programu: 99/9

**ErgoFit** Ergonomický design. Až o 39 % menší svalová zátěž. Zdravější pohyb při práci. Nižší riziko úrazu a bolesti zad.

**FastReact UI** Rychlé a intuitivní rozhraní. Blesková odezva. Šetří čas a nervy personálu.

**Panoramatické dveře** Široký průhled dveřmi. Výsledky pod dohledem. Bez nutnosti otevírání dveří. Skvělé pro otevřené kuchyně.

## SPECIFIKACE

Energie	elektřina
Vyvíječ páry	nástřík
Kapacita	6 × GN2/3
Kapacita jídel na výdej	30–50
Rozteč zásuvů	65 mm
Maximální množství na zásuv	10 kg
Maximální kapacita*	22 kg
Rozměry (š × v × h)	683 × 642 × 661 mm
Hmotnost (bez obalu)	71 kg
Hmotnost (s obalem)	-
Celkový příkon	5,6 kW
Tepelný příkon	5,4 kW
Jmenovitý topný příkon (plyn G20)	-
Příkon vyvíječe páry	-
Jištění	10 A
Napájení	3N~/400V / 50-60 Hz
Doporučený přívod H07RN-F	5G2,5
Přípojka vody/odpadu	G 3/4"   50 mm
Tlaková hadice	1 / 2"
Tlak vody [bar]	2,0-6,0
Přípojka plynu	-
Hlučnost	do 70 dBa
Teplota	30 - 260°C

Uvedená maximální kapacita musí být rovnoměrně rozložena!

## KVALITA VODY

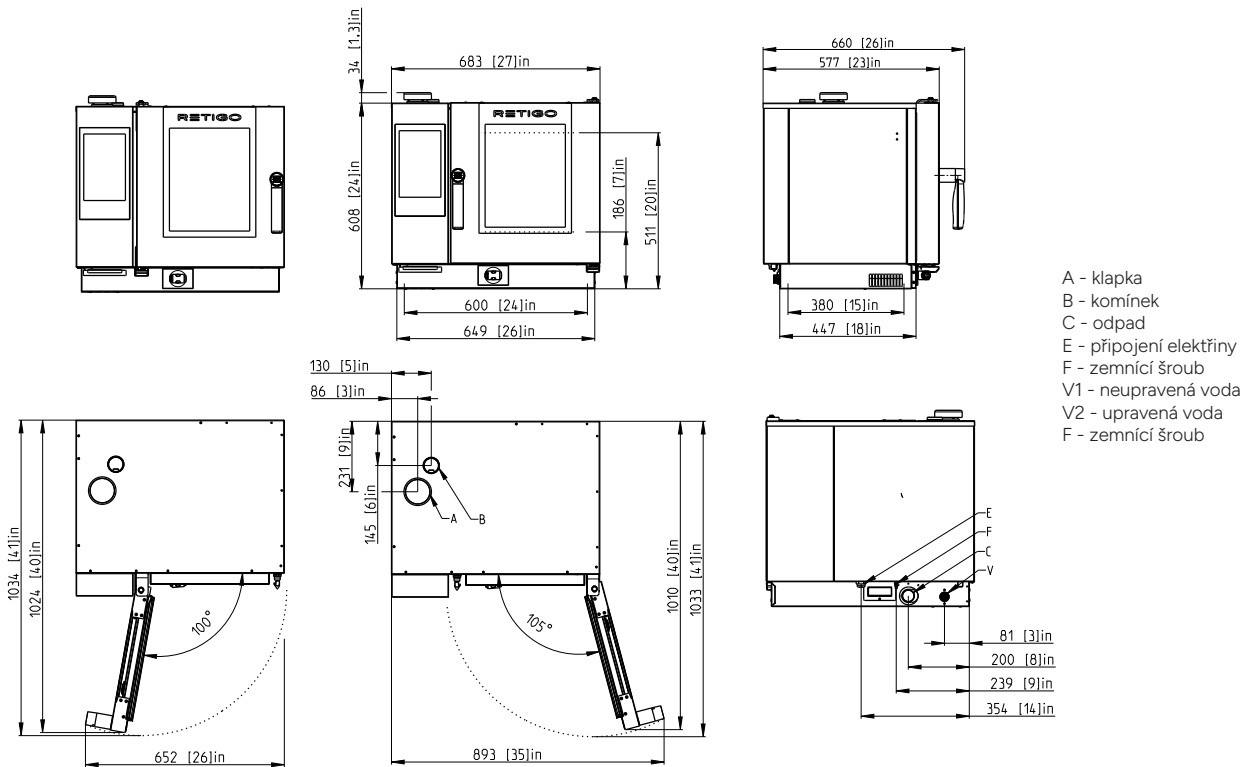
Vstupní tlak	200-600 kPa (2-6 bar)
Tvrdost vody (TH)	≤ 5°dH
Celkové množství rozpuštěných látek	40 - 150 ppm (mg/l)
pH	7,0 - 8,5
Chlór volný	< 0,1 ppm (mg/l)
Chlór celkový	< 0,1 ppm (mg/l)
Chloridy	< 40 ppm (mg/l)
Železo	< 0,1 ppm (mg/l)
Oxid křemičitý	< 13 ppm (mg/l)

## SPOTŘEBA VODY

Průměrná spotřeba upravené vody bez mytí (l/hod)	4
Průměrná spotřeba upravené vody včetně mytí (l/hod)	6
Maximální možný průtok upravené vody (l/min)	0,4
Průměrná spotřeba neupravené vody bez mytí (l/hod)	2
Maximální možný průtok neupravené vody (l/min)	7

## ROZMĚRY

Produkt bez obalu



## BEZPEČNOSTNÍ ODSTUPY

Zadní strana	50 mm (2")
Levá strana	50 mm (2")
Pravá strana	50 mm (2")